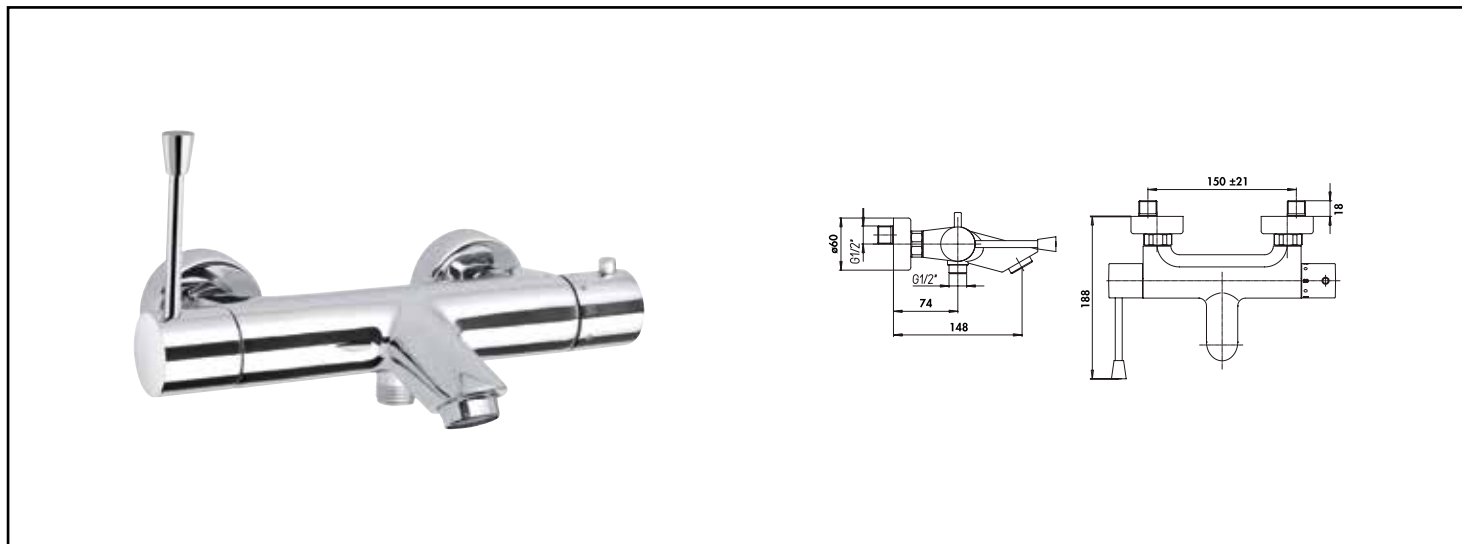


Référence : **3618**

MITIGEUR BAIN/DOUCHE THERMOSTATIQUE PMR CHROMÉ



INSTALLATION SIMPLE ET RAPIDE.

DESCRIPTION	Cartouche C2 pour réaliser des économies d'eau. Limiteur de débit et de température pour plus de sécurité et une consommation maîtrisée. Technologie Corps froid pour éviter tout risque de brûlure au toucher du corps du mitigeur. Coupure automatique et instantanée de l'eau chaude en cas de coupure d'eau froide pour une utilisation tout en sécurité.
CARACTÉRISTIQUES	Croisillons métal. Cartouche thermostatique monobloc. Tête céramique 1/2 tour. Butée de température verrouillée à 50°C. Butée sensitive de limitation de débit. Coupure automatique et instantanée de l'eau chaude en cas de coupure d'eau froide. Technologie Corps froid : écarte tout risque de brûlure au toucher de la surface du mitigeur. Raccords muraux excentrés avec rosaces.
APPLICATIONS	Collectivités.
CONDITIONS D'UTILISATION	Ne convient qu'à l'application décrite.
COMPATIBILITÉ	Conforme aux réglementations en vigueur
PRÉCAUTION D'EMPLOI	Ne convient qu'à l'application décrite.
SPECIFICATIONS D'INSTALLATION	Permet l'équipement sanitaire des salles de bains et cuisine.
PRESCRIPTION DE POSE	Garantie 10 ans sur cartouches et défauts de fabrication. Cf conditions générales de vente. Limiteur de débit et de température. Technologie Corps froid. Coupure automatique et instantanée de l'eau chaude en cas de coupure d'eau froide. Manette médicale
PRESCRIPTION D'ENTRETIEN	Nettoyer les surfaces chromées avec eau et savon (éviter les détergents agressifs) et essuyer avec un chiffon.

